

ご好評につき、Mgタイプがラインナップ増！

# Ironman II マグネットタイプ

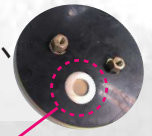
PAT.P

敷鉄板同士の堅結に最適！

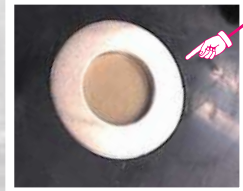
作業効率UP

NEW

内側にネオジウム磁石を内蔵。敷鉄板を固定して設置出来る為、ズレ難く設置しやすい仕様に。



ネオジウム磁石拡大



## 人気の秘密

初期品の電気メッキから、**どぶメッキ加工**へ進化！より錆びにくくなりました。さらにゴムシートの内面・下面貼付により、ダブルで位置ずれを**効果的**に防止します。

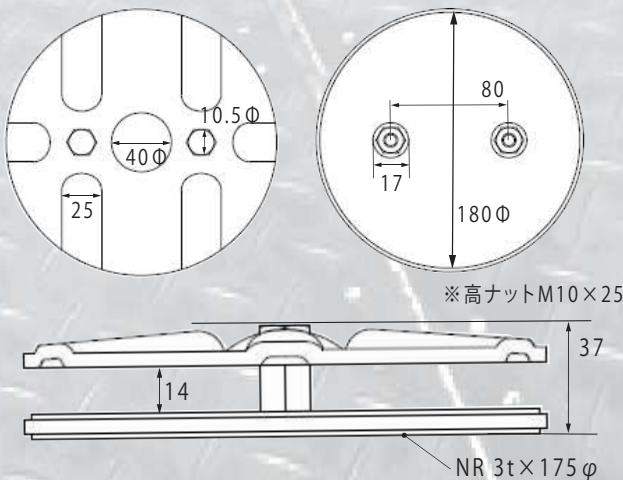
## こだわりの形状

複数の凸リブにより、錆の原因となる水や泥が溜まらず、**屋外**でもしっかり機能。商品上をキャタピラ等が通過しても**ボルト上部**が飛びにくい仕様です。

## 安定・信頼の強度面

ボルト1点留めから**2点留め**に！**締め付け強度**がUPし、ボルトは**ステンレス製**を採用！高ナットも埋めこみ式になり、全体の強度が飛躍的にアップ！

### 製品図面および設置写真



ボルトまで敷鉄板をずらしてください。



工具でしっかりと締めてください。

材質	重量	入数
本体：スチール製 ボルト：ステンレス製 ネオジウム磁石 ゴムシート：NR	2.2kg	51個

取扱店