

発表！あの人気商品にパートⅡができました！

Ironman~Ⅱ~

PAT.P

敷鉄板同士の堅結に最適

こだわりの形状

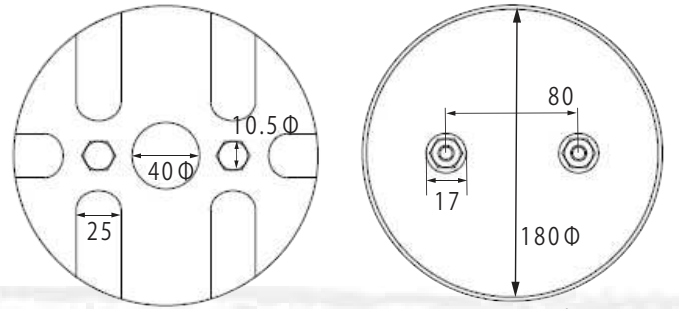
複数の凸リブにより、錆の原因となる水や泥が溜まらず、**屋外でも**しっかり機能。商品上をキャタピラ等が通過しても**ボルト上部**が飛びにくい仕様です。

安定・信頼の強度面

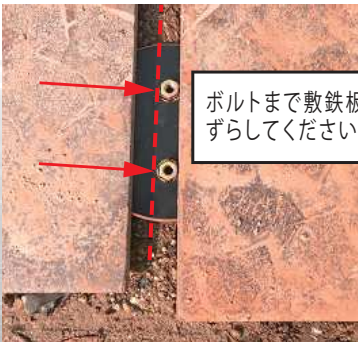
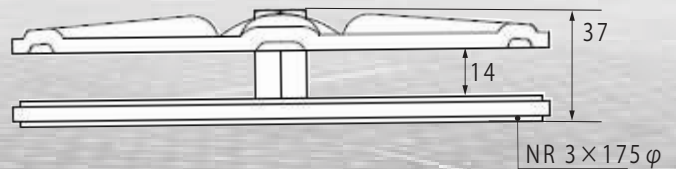
ボルト1点留めから**2点留め**に！
締め付け強度がUPし、ボルトは**ステンレス製**を採用！
高ナットも埋めこみ式になり、
全体の強度が飛躍的にアップ！

人気の秘密

初期品の電気メッキから、**どぶメッキ加工**へ進化！
より錆びにくくなりました。
さらにゴムシートの内面・下面貼付により、
ダブルで位置ずれを**効果的に**防止します。



※高ナットM10×25



ボルトまで敷鉄板をずらしてください。



工具でしっかりと締めてください。

材質	重量	入数	品番
本体：スチール製 ボルト：ステンレス製 ゴムシート：NR	2.2kg	5個	AR-4076

取扱店