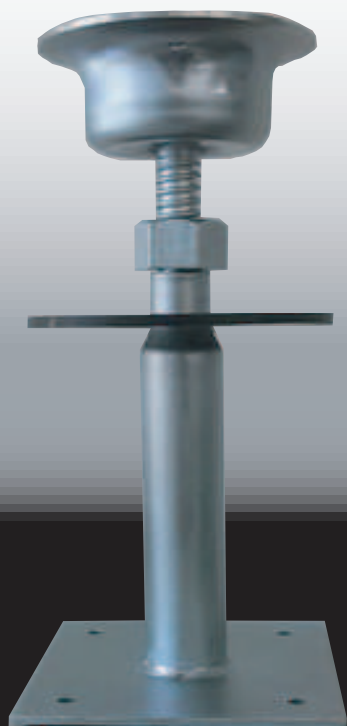


# パイプキャッチャー



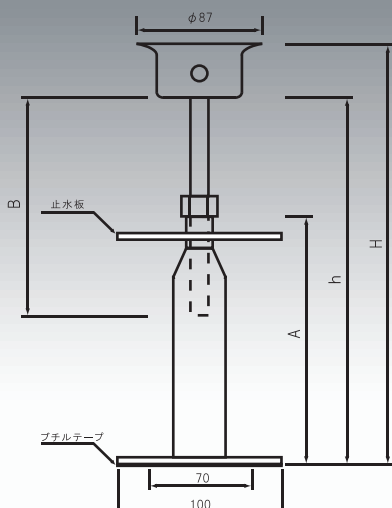
## ここがポイント！

ゴム止水板(100φ)付き！  
底面ブチルテープにより  
不陸調整・釘打ち前の仮止め・止水の3つの効果！

### 【用途】

- ①雪養生時の支柱受け金具
- ②足場の支柱受け金具

**メッキ加工のため、防錆処理不要！**



### 【注意事項】

- ①許容荷重の範囲内で使用して下さい
- ②必ず釘打ちをして使用して下さい
- ③必ず鋼管をカップ中心にセットして使用して下さい
- ④カップを抜き取る場合はボルト部分を養生して下さい

規格	H	h	A	B	入数
H150	140～180	100～140	65	100	10
H200	170～240	130～200	95	130	10
H300	230～360	190～320	155	190	10
H500	340～580	300～540	265	300	10

【許容荷重500kgまで】

取扱店