



アウトリガープレート

使用図



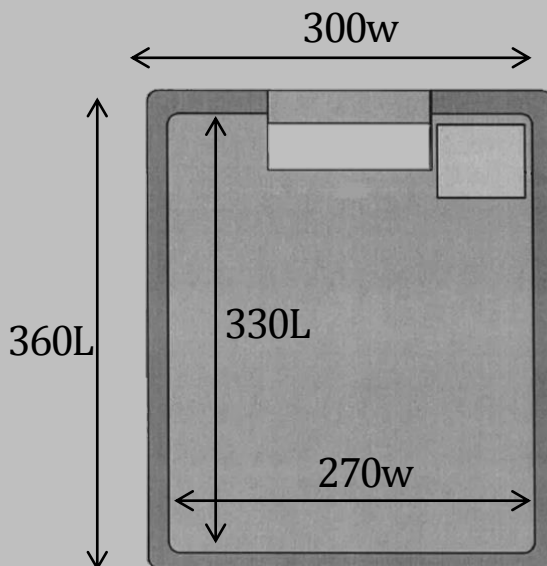
特徴

- 4t車までのアウトリガーに対応!
- 取って付きで持ち運びに便利です!
- アウトリガー使用時に、設置面を保護できます。

寸法図

規格：300w×360L×50t

対応幅：270w×330Lまでの
サイズに対応



使用上の注意

- 使用時は必ず平らな、安定した場所で使用してください。
軟弱地盤での使用は本体が割れる原因になります。
- 本製品は4t車の使用を想定して作られております。
4t車以上の使用は破損や、車両の転倒の原因になります。

材質	規格	色	入数
再生材	300w×360L×50t (270w×330L まで対応)	黒	2