

# パイプキャッチャー

実用新案登録出願済



## ここがポイント!

ゴム止水板(100φ)付き!  
底面プチルテープにより  
不陸調整・釘打ち前の仮止め・止水の3つの効果!  
インパクトドライバーでラクラク高さ調整!

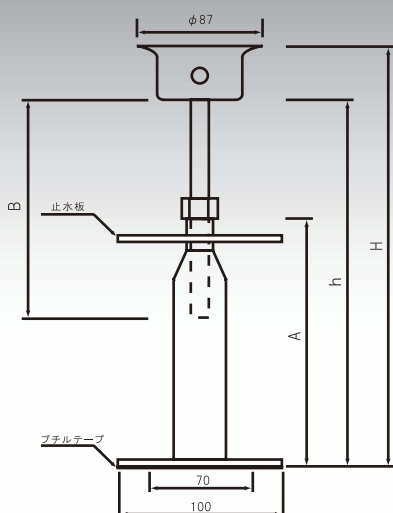
### 【用途】

- ①雪養生時の支柱受け金具
- ②足場の支柱受け金具

メッキ加工品のため防錆処理不要!



あっという間に調整完了!



### 【注意事項】

- ①許容荷重の範囲内で使用して下さい
- ②必ず釘打ちをして使用して下さい
- ③必ず鋼管をカップ中心にセットして使用して下さい
- ④カップを抜き取る場合はボルト部分を養生して下さい

規格	H	h	A	B	入数
H200	170~240	130~200	95	130	10
H300	230~360	190~320	155	190	10
H500	340~580	300~540	265	300	10

【許容荷重500kgまで】

取扱店