

# ハイポイント300Hタイプ

墨出し用スラブ貫通穴の形成に最適!!

本体 AR-2861  
ハカマ・フタ AR-2866

NEW

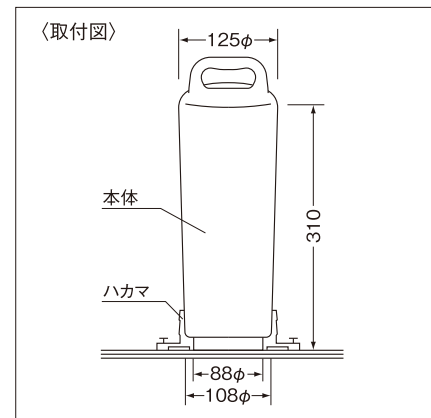


## 特長

- 1 スラブ厚300mmまで対応
- 2 スラブ厚の目安になる100mmピッチの目盛り付
- 3 ポリエチレン製の本体はコンクリート剥離性が高く、繰り返し使用可能

## 新設計

- テーパー加工と掴みやすい持ち手形状の **本体** → コンクリート打設後の引き抜き作業が簡単。
- モルタル加工を施した **フタ** → 打放し仕上げ・クロス貼り仕上げ作業を容易に。
- ボイド管に対応した **ハカマ** → 300H以上のスラブには本体の代わりにボイド管(100φ)が利用可能。



## 仕様

名称	入数	
ハイポイント300H	本体	20ケ
	ハカマ・フタ	45組

※ハカマとフタはセット販売となります。

販売元