

バルコニーやパラペットからの足場つなぎに!!

足場用品

バルコニークランプ

AR-2320 登録意匠 第1523154号

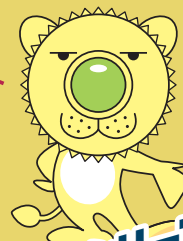
POINT 1 余計な材料なし!で
作業効率UP!!

POINT 2 設置面を
傷つけない!!

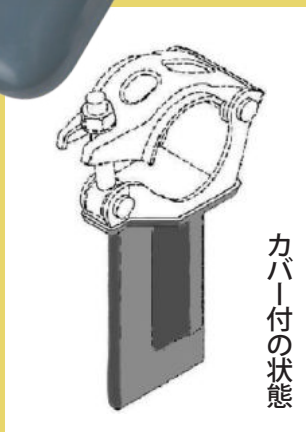
POINT 3 あらゆる
壁厚に対応!!

POINT 4 専用カバーの
取替え可能!!

コレ、いいね!!



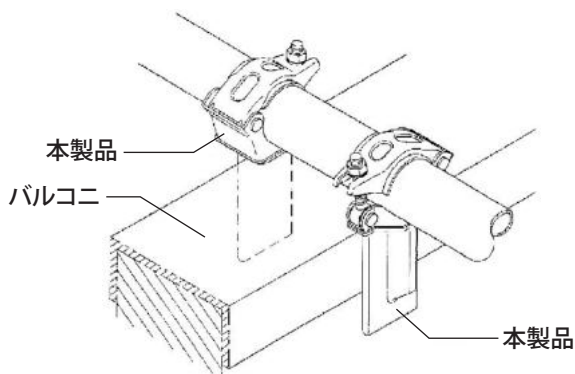
イーザーコネクター・シリーズ
はさんでつなぐ、完成。



カバー付の状態

規格	クランプ部: 兼用クランプ(Φ48.6・Φ42.7) 専用カバー: PVC (ポリ塩化ビニル)
総重量	650g/個
入数	1ケース/20個(13kg)

設置参考図



寸法図 正面図・右側面図

(カバーを外した状態)

